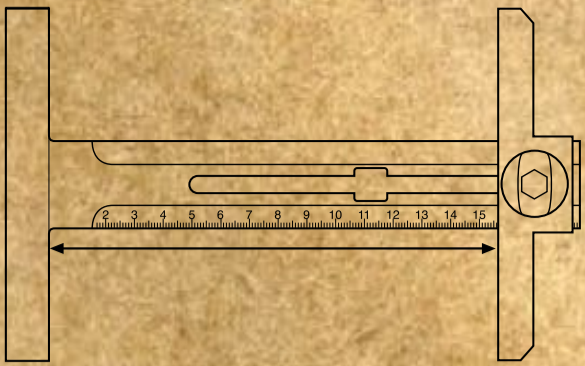


LINE MASTER





Breite stufenlos einstellbar passend für Grundplatten aller handelsüblichen Stichsägen und Kreissägen bis Sägeblatt-Ø 190 mm.
 Width infinitely variable. Suitable for base plates of all standard compass saws and circular saws up to a blade Ø 190 mm.
 Largeur réglable en continu adaptable aux plaques de base de toutes les scies sauteuses usuelles et toutes les scies circulaires d'un Ø jusqu'à 190 mm.
 Breedte traploos instelbaar passend voor voetplaten van alle in de handel gebruikelijke decoupeerzagen en cirkelzagen tot zaagblad-Ø 190 mm.
 Breddre trinnløst innstillbar, passende for grunnplater til alle vanlige stikksager og sirkelsager inntil sagblad-Ø 190 mm.
 Steglöst inställbar bredd, passande för grundskivor på alla normala sticksågar och cirkelsågar upp till sågblads- Ø 190 mm.
 Bredden kan indstilles trinnløst, passer til grundpladen på alle gængse stikksave og rundsage med savklinge op til Ø 190 mm.

Portaattomasti säädettävä leveys, sopii kaikkien tavallisten pistosahojen ja pyörösaahojen (sahanterä maks. Ø 190 mm) peruslaattoihin
 Anchura ajustable sin escalones, apropiado para las placas básicas de todas sierras circulares o de calado usuales en el mercado, max. diam. 190 mm
 Larghezza a regolazione continua adattabile a piastre di base di tutti i gattucci d'uso commerciale e seghe circolari con lame fino a 190 mm Ø.
 Szerokość ustawiana bezstopniowo, pasuje do płyt podstawowych wszystkich dostępnych w handlu pił wzdłużnych i tarczowych dla średnic tarcz do 190 mm.
 Ширина регулируется бесступенчато, подходит к плите основания всех имеющихся в продаже лобзиков и дисковых пил с диаметром пилы до 190 мм.
 Postupně nastaviteľná šířka vhodná pro základní desky všech běžných obchodních děrovacích pil a kruhových pil až do velikosti listu Ø 190 mm.

Laiust saab astmevabalt reguleerida. Sobib kõigi tavaliste tikksaagide ja ketassaagide ketastele, mille diameeter (Ø) on kuni 190 mm
 Ρυθμιζόμενο πλάτος χωρίς βαθμίδες. Κατάλληλο για πλάκες έδρασης για όλα τα πριόνια και τα κυκλικά πριόνια του εμπορίου με λεπίδα έως Ø 190 mm.
 A szélesség fokozatmentesen állítható, az összes kereskedelemben kapható lyukvágó fűrész és körfűrész alaplapjához talál, Ø 190 mm-es fűrészlapig.

Lättime reglabila continuu, se potrivește la plăcile de bază ale tuturor ferăstraielelor uzuale din comerț de tip coadă de șoarece și ferăstraielelor circulare până la pânzele circulare de Ø 190 mm.

Širina se može kontinuirano podešavati, odgovarajuće za osnovne ploče svih standardnih ubodnih pila i kružnih pila do lista pile Ø 190 mm.
 Bez pakapem regulējams platums, kas ir pielāgojams visu tirdzniecībā pieejamo rotzāgu un rīpžāgu pamatu plātnēm ar zāģlentiem līdz Ø 190 mm.
 Largura com regulação contínua, adequada a placas de base para todas as serras verticais e circulares disponíveis no mercado com lâmina de serra Ø 190 mm.

Postupne nastaviteľná šírka vhodná pre základné dosky všetkých bežných obchodných dierovacích pil a kruhových pil až do veľkosti listu Ø 190 mm.

Širina je neomejeno spremenljiva. Primerno za osnovne ploče vseh običajnih žag luknjarič in krožnih žag z listom do Ø 190 mm.
 Širina se može bestepeno podešavati, odgovarajuće za osnovne ploče svih standardnih ubodnih i kružnih testera testera do veličine lista testera -Ø 190 mm.

Piyasada satılan testere yaprağı ve Ø 190 mm kadar olan delik testereleri ve yuvarlak testerelerin temel levhalarına uyan geniş kademesiz ayarlanabilir.



Führungsfeder für Führungsnut in Aluprofil-Lineal kwb-Art. 7842-
 Guide spring for guide groove in aluminium section rule kwb-itm. 7842-
 Talon de guidage pour gorges de règles aluminium profilés kwb-art. 7842-
 Geleideveer voor geleidesleuf in aluprofiel-liniaal kwb-Art. 7842-
 Styrefjær for styrerille i aluminiumsprofil-linjal kwb-art.7842-
 Styrfjäder för styrenot i aluprofil-linjal kwb-Art.7842-
 Styrefeder til styrenot i alu-profillineal kwb-art.7842-
 Ohjausjousi alumiini-viivaimen ohjausuraan kwb-tuote 7842
 Resorte guía para ranura guía en regla perfil aluminio kwb-Art. 7842-
 Molla di guida per scanalatura di guida in alluminio profilato lineare kwb-art. 7842-
 Wpust ślizgowy dla rowka prowadzącego w linijce z profilu aluminiowego art.-kwb 7842-
 Направляющая пружина для направляющего паза в линейке из алюминиевого профиля, номер изделия kwb 7842-
 Vodící pružina ve vodící drážce pravítka z hliníkového profilu kwb prod. 7842-
 Vedru alumiiniumprofiiljoonlaua kwb-Art. 7842- soone jaoks
 Ελατήριο οδήγησης για αύλακα οδήγησης για αλουμινένιο κανόνα kwb-αντικείμεν. 7842-
 Vezető rugó a vonalzó alumínium profiljának vezető hornyába kwb-term. 7842-
 Arc ghidaj pentru canalul de ghidaj al profilului de aluminiu al linearului kwb-prod. 7842-
 Vodeča opruga u ravnalu aluminijskog profila kwb art. 7842 -
 Vadības rievās vadības atspere alumīnija profila lineālā kwb-izstr. 7842-
 Mola guia para a ranhura de guiamento na régua de perfil de alumínio Artigo kwb 7842-
 Vodiaca pružina vo vodiacej drážke pravítka z hliníkového profilu kwb prod. 7842-
 Vzmet vodila za utor vodila za aluminijasti predel ravnila kwb-itm. 7842-
 Vodeča opruga u lenjiru aluminijumskog profila kwb-Art. 7842-
 Kilavuz kanalı için kilavuz yayı, alüminyum profilili cetvel kwb-ürün 7842-

Zweipunktaufgabe für leichten Vorschub
 Two-point rest for easy advance
 Support à deux points d'appui pour faciliter l'avance
 Tweepuntsoplegvlak voor lichtgangige voeding
 Topunkts opplagring for lett fremføring
 Tvåpunktsunderlag för lätt matning
 Topunkts-underlag til let fremføring
 Kaksipistealusta helpottaa syöttöä
 Soporte apoyo de dos puntos para avance fácil
 Sostegno a due punte per un leggero avanzamento
 Dwupunktowe podparcie dla łatwego przesuwu
 Двухточечная накладка для легкой подачи
 Podložka se dvěmi body pro snadký posuv
 Kahepunktiline kate etteandmise lihtsustamiseks
 Βάση δύο σημείων για εύκολη προώθηση
 Kétpontos alátámasztás a könnyebb előtolás érdekében
 Două puncte de rezemare pentru un avans mai ușor
 Oslanjanje na dvije točke za lakši pomak
 Divpunktu piekarbalsts vieglai padevei
 Base de dois pontos para avanço facilitado
 Podložka s dvomi bodmi pre ľahký posuv
 Dvotočkovna opora za enostavno potiskanje
 Oslanjanje na dve tačke za lakši pomak
 Hafif iler sürmek için iki noktada destek

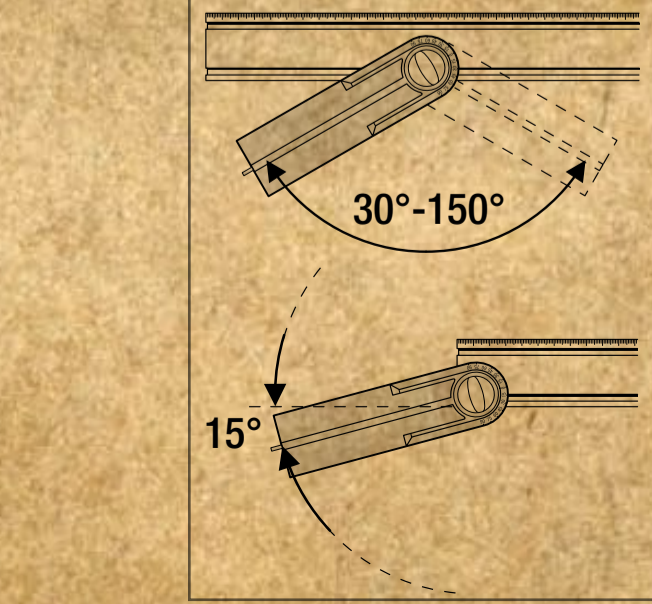
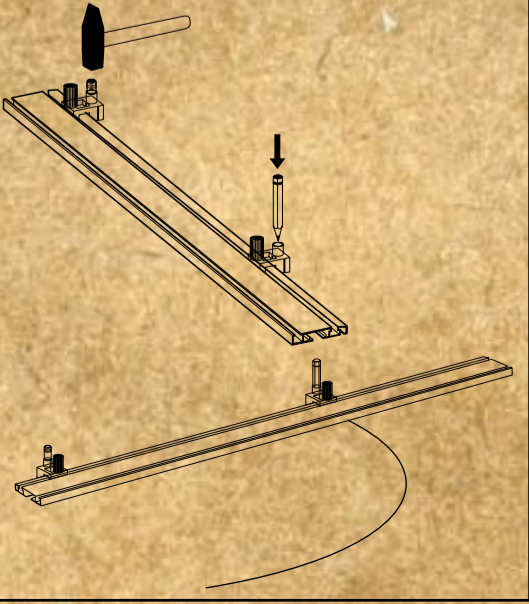
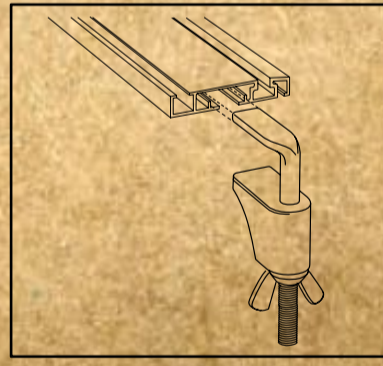


Feststellschraube
 Adjusting screw
 Vis de blocage
 Vastsetknop
 Låseskrue
 Låsskruv
 Låseskrue
 Lukkoruuvi
 Tornillo de bloqueo
 Vite di bloccaggio
 Śruba ustawiająca
 Установочный винт

Zajišťovací šroub
 Reguleerimiskruvi
 Κοχλίας σύσφιξης
 Rögzítő csavar
 Şurub de blocare
 Zaporni vijak
 Parafuso de ajuste
 Zaisťovacia skrutka
 Regulēšanas skrūve
 Zavrtanj za podešavanje
 Nastavitveni vijak
 Sikiştirme civatası

Präzise 30°-90° Einteilung
 Exact 30°-90° division
 Graduation précise en 30°-90°
 Nauwkeurige 30°-90°-indeling
 Presis 30°-90°-inndeling
 Exakt 30°-90°-indelning
 Precis 30°-90°-inndeling
 Tarkka 30°-90°-jaottelu
 Graduación precisa 30°-90°
 Divisione precisa di 30°-90°
 Precyzyjna podziałka 30°-90°
 Прецизионная градуировка в 30°-90°

Přesné rozdělení 30°-90°
 Tápne 30°-90° jaotus
 Ακριβής ταξινόμηση 30°-90°
 Preciz 30°-90°-os beosztás
 Gradație precisă
 Precizno 30°-90° podešavanje
 Precizs 30°-90° iedalījums
 Divisão exacta 30°-90°
 Presné rozdelenie 30°-90°
 Točna razdelitev 30°-90°
 Precizno 30°-90° podešavanje
 Hassas 30°-90°-derecelerine ayırma



Anschlagzunge verstellbar
 Adjustable guide piece
 Lame guide ajustable
 Aanslagtong verstelbaar
 Anleggstunge innstillbar
 Ställbar anslagstapp
 Indstilleligt anslag
 Vastinkieleke, säädettävä
 Lengüeta tope ajustable
 Linguetta d'arresto regolabile
 Języczek odbojowy przestawialny
 Регулируемый упорный хвостовик

Nastavitelný jazýček zarážky
 Reguleeritav suundlatt
 Ρυθμιζόμενος οδηγός
 Allítható útközönyelv
 Opritor ajustabil
 Granični jezičak za podešavanje
 Regulējama piespiedējīste
 Guia regulável
 Nastavitelný jazýček zarážky
 Nastavljivo vodilo
 Podešavajući granični jezičak
 Durdurma dili ayarlanabilir



Ausgeschoben als Anschlagwinkel
 Withdrawn as guide angle
 Sortie en guide parallèle
 Uitgeschoven als hoekaanslag
 Skjøvet ut som gjæringsvinkel
 Utdragen som anslagsvinkel
 Skubbet ud som anslagsvinkel
 Olosvedettyä vastinkulma
 Extraído como ángulo de tope
 Estratta quale angolo d'arresto
 Wysunięty jako kątownik przykładany
 В выдвинутом состоянии как упорный угольник

Vysunutý jako dorazový úhel
 Väljalükatult suunav nurk
 Αποσφύθηκε ως ορθογωνόμετρο
 Kihúzva, mint útköző derékszög
 Impins in afară, ca colțar opritor
 Izvučeno kao granični kutnik
 Izbidīts kā atturleņķis
 Removido como ángulo de guia
 Vysunutý ako dorazový uhol
 Odstranjen kot vodilni kot
 Izvučeno kao granični ugaonik
 Durdurma köşesi olarak dışarıya itilmiş

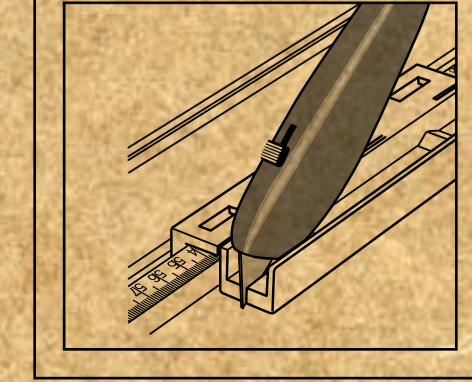
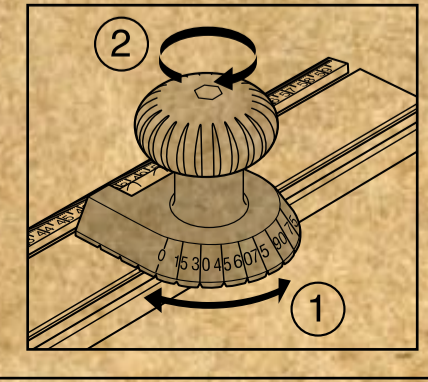
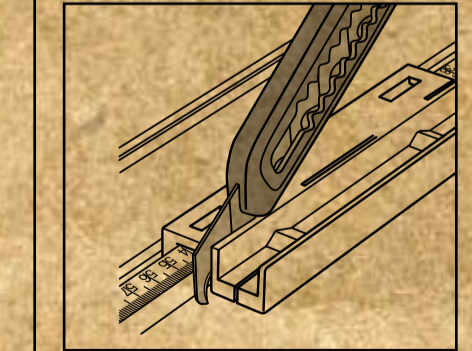
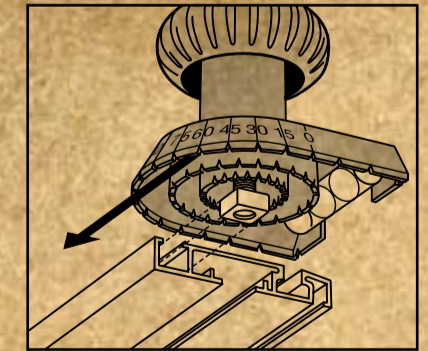
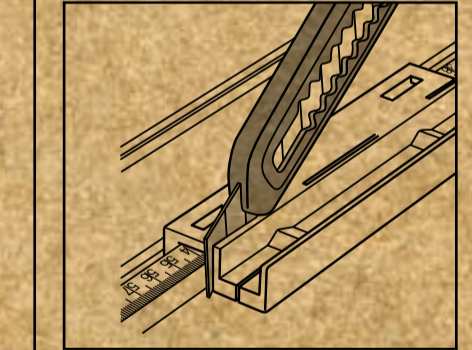
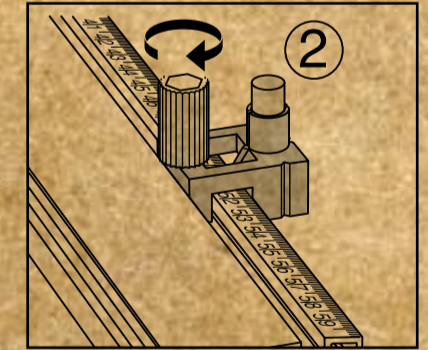
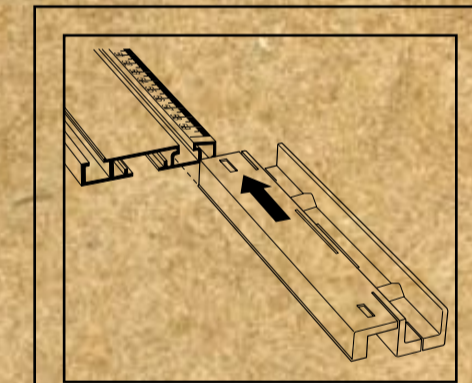
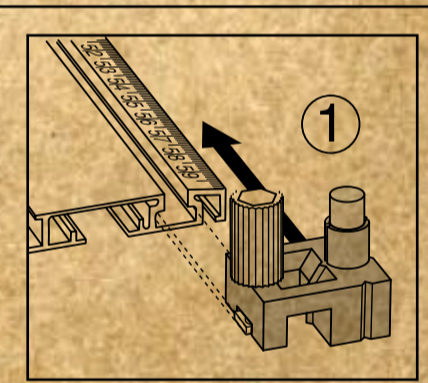


Eingeschoben als Aufgawinkel
 Inserted as base angle
 Rentrée en butée d'angles
 Ingeschoven als opleghoek
 Skjøvet inn som støttevinkel
 Inskjuten som anligningsvinkel
 Skubbet ind som pålegsvinkel
 Sisääntönnettyä tukikulma
 Insertado como ángulo de apoyo
 Introdotta quale angolo di sostegno
 Wsunięty jako kątownik nakładany
 В невыбинутом состоянии как опорный угольник

Zasunutý jako úhel podložky
 Sisselükatult kattenuurk
 Εισήχθηκε ως εργαλείο μέτρησης γωνίας βάσης
 Benyomva, mint támasztó derékszög
 Impins înăuntru, ca colțar de rezemare
 Uvučeno kao kutnik za naslanjanje
 Iebidīts kā atbalsta leņķis
 Inserido como ángulo de base
 Zasunutý ako uhol podložky
 Vstavljen kot osnovni kot
 Uvučeno kao uganik za naslanjanje
 Destekleme köşesi olarak içeri itilmiş

Einsetzbar in Führungsnut der Lineale
 Can be employed in the guide groove of the rule
 A insérer dans la rainure de guidage des règles
 Inplaatsbaar in de geleidesleuf van het liniaal
 Kan settes inn i linjalenes styrerille
 Kan skjutas in i linjalens styrenot
 Kan sættes ind i linealernes styrenot
 Käytetään viivaimien ohjausurassa
 Insertable en ranura-guia de la regla
 Applicabile nella scanalatura di guida del righello
 Może być używany w rowku prowadzącym linijek
 Применяется в направляющем пазу линейки

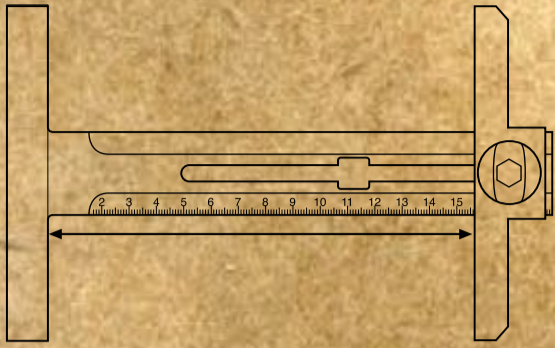
Použitelné ve vodící drážce pravítok
 Saab kasutada joonlaua soones
 Μπορεί να χρησιμοποιηθεί στην αύλακα οδήγησης των κανόνων
 Behelyezhető a vonalzó vezető hornyába
 Aplicabil în canalul de ghidare al linearului
 Može se koristiti kao utor za vođenje ravnala
 Ievietojams lineālu vadības rievā
 Aplicável como ranhura de guiamento da régua
 Použitelné vo vodiacej drážke pravítok
 Lahko je uporabljen kot vodilni utor ravnala
 Može se koristiti kao žleb za vođenje lenjira
 Cetvellerin kilavuz kanalına yerleştirilebilir





LINE MASTER

kwb WE LOVE PERFECTION.



- Breite stufenlos einstellbar passend für Grundplatten aller handelsüblichen Stichsägen und Kreissägen bis Sägeblatt-Ø 190 mm.
- Width infinitely variable. Suitable for base plates of all standard compass saws and circular saws up to a blade Ø 190 mm.
- Larghezza a regolazione continua adattabile a piastre di base di tutti i gattucci d'uso commerciale e seghe circolari con lame fino a 190 mm Ø.
- Largeur réglable en continu adaptable aux plaques de base de toutes les scies sauteuses usuelles et toutes les scies circulaires d'un Ø jusqu'à 190 mm.
- Breedte traploos instelbaar passend voor voetplaten van alle in de handel gebruikelijke decoupeerzagen en cirkelzagen tot zaagblad-Ø 190 mm.
- Breedte trinnløst innstillbar, passende for grunnplater til alle vanlige stikksager og sirkelsager inntil sagblad-Ø 190 mm.
- Steglöst inställbar bredd, passande för grundskivor på alla normala stikksågar och cirkelsågar upp till sågblads- Ø 190 mm.
- Bredden kan indstilles trinløst, passer til grundpladen på alle gængse stikksave og rundsave med savklinge op til Ø 190 mm.

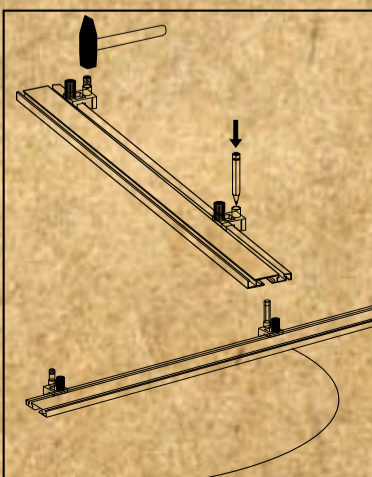
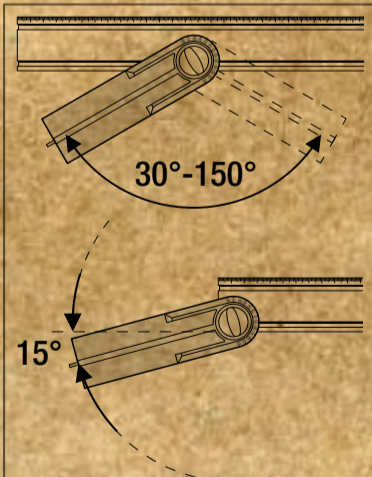
- Portaattomasti säädettävä leveys, sopii kaikkien tavallisten pistosahojen ja pyörösahtojen (sahanterä maks. Ø 190 mm) peruslaattoihin
- Anchura ajustable sin escalones, apropiado para las placas básicas de todas sierras circulares o de calado usuales en el mercado, max. diam. 190 mm
- Larghezza a regolazione continua adattabile a piastre di tutti i gattucci d'uso commerciale e seghe circolari con lame fino a 190 mm Ø.
- Szerokość ustawiana bezstopniowo, pasuje do płyt podstawowych wszystkich dostępnych w handlu pił wzdłużnych i tarczowych dla średnic tarcz do j 190 mm.
- Ширина регулируется бесступенчато, подходит к плитке основания всех имеющихся в продаже лобзиков и дисковых пил с диаметром пилы до 190 мм.
- Postupně nastavitelná šířka vhodná pro základní desky všech běžných obchodních děrovacích pil a kruhových pil až do velikosti listu Ø 190 mm.
- Laiust saab astmevabalt reguleerida. Sobib kõigi tavaliste tikksaagide ja ketassaagide ketastele, mille diameeter (Ø) on kuni 190 mm
- Ρυθμιζόμενο πλάτος χωρίς βαθμίδες. Κατάλληλο για πλάκες έδρασης για όλα τα προϊόντα και τα κυκλικά προϊόντα του εμπόριου με Λεπίδα έως Ø 190 mm.
- A szélesség fokozatmentesen állítható, az összes kereskedelemben kapható lyukvágó fűrész és körfűrész alaplapjához talál, Ø 190 mm-es fűrészlapig.
- Lățime reglabilă continuu, se potrivește la plăcile de bază ale tuturor ferăstrăielor uzuale din comerț de tip coadă de șoarece și ferăstrăielor circulare până la pânzele circulare de Ø 190 mm.
- Širina se može kontinuirano podešavati od osnovne ploče svih standardnih ubodnih pila i kružnih pila do lista pile Ø 190 mm.
- Bez pakāpēm regulējams platums, kas ir pielāgojams visu tirdzniecībā pieejamo rotzāgu un ripzāgu pamatu plātnēm ar zāģlētēm līdz Ø 190 mm.
- Largura com regulação contínua, adequada a placas de base para todas as serras verticais e circulares disponíveis no mercado com lâmina de serra Ø 190 mm.
- Postupne nastavitelná šírka vhodná pre základné dosky všetkých bežných obchodných dierovacích pil a kruhových pil až do veľkosti listu Ø 190 mm.
- Širina je neomejeno spremljiva. Primerno za osnovne plošče vseh običajnih žag luknjaric in krožnih žag z listom do Ø 190 mm.
- Širina se može bestepeno podešavati, odgovarajuće za osnovne ploče svih standardnih ubodnih i kružnih testera testera do veličine lista testera -Ø 190 mm.
- Piyasada satılan testere yaprağı ve Ø 190 mm kadar olan delik testereleeri ve yuvarlak testereleerin temel levhalarına uyan geniş kademesiz ayarlanabilir.



- Führungsfeder für Führungsnut in Aluprofil-Lineal kwb-Art. 7842-
- Guide spring for guide groove in aluminium section rule kwb-itm. 7842-
- Talon de guidage pour gorges de règles aluminium profilés kwb-art. 7842-
- Geleideveer voor geleidesleuf in aluprofiel-liniaal kwb-Art. 7842-
- Styrefjæder for styrenille i aluminiumsprofil-linjal kwb-art.7842-
- Styrfjäder för styrenot i aluprofil-linjal kwb-Art.7842-
- Styrefeder til styrenot i alu-profillineal kwb-art.7842-
- Ohjausjousi alumiini- viivaimen ohjausuraan kwb-tuote 7842
- Resorte guía para ranura guía en regla perfil aluminio kwb-Art. 7842-
- Molla di guida per scanalatura di guida in alluminio profilato lineare kwb-art. 7842-
- Wpust ślizgowy dla rowka prowadzącego w linii z profilu aluminiowego art.-kwb 7842-
- Направляющая пружина для направляющего паза в линейке из алюминия кwb 7842-
- Vodicí pružina ve vodicí drážce pravítka z hliníkového profilu kwb prod. 7842-
- Vedru alumiiniumprofiiljoonlaua kwb-Art. 7842- soone jaoks
- Ελατήριο οδήγησης για αύλακα οδήγησης για αλουμινένιο κανόνα kwb-αντικείμεν. 7842-
- Vezető rugó a vonalzó alumínium profiljának vezető hornyába kwb-term. 7842-
- Arc ghidaj pentru canalul de ghidaj al profilului de aluminiu al linearului kwb-prod. 7842-
- Vodeča opruga u ravnalu aluminijskog profila kwb art. 7842 -
- Vadības rievās vadības atspere alumīnija profila lineālā kwb-izstr. 7842-
- Mola guia para a ranhura de guiamento na régua de perfil de alumínio Artigo kwb 7842-
- Vodičica pružina vo vodičej drážke pravítka z hliníkového profilu kwb prod. 7842-
- Vzmet vodila za utor vodila za aluminijasti predel ravnila kwb-itm. 7842-
- Vodeča opruga u lenjiru aluminijumskog profila kwb-Art. 7842-
- Kilavuz kanalı için kilavuz yayı, alüminyum profilin cetvel kwb-ürün 7842-
- Zweipunktaufgabe für leichten Vorschub
- Two-point rest for easy advance
- Support à deux points d'appui pour faciliter l'avance
- Tweepuntsoplegvlak voor lichtgangge voeding
- Topunkts opplagring for lett fremføring
- Tvåpunktsunderlag för lätt matning
- Topunkts-underlag til let fremføring
- Kaksipistealusta helpottaa syöttöä
- Soporte apoyo de dos puntos para avance fácil
- Sostegno a due punte per un leggero avanzamento
- Dwpunktowe podparcie dla łatwego przesuwu
- Двухточечная накладка для легкой подачи
- Podložka se dvěmi body pro snadký posuv
- Καθεπικτιline kate etteandmise lihtsustamiseks
- Βάση δύο σημείων για εύκολη προώθηση
- Kétpontos alátámasztás a könnyebb előtolás érdekében
- Două puncte de rezemare pentru un avans mai ușor
- Oslanjanje na dvije točke za lakši pomak
- Divpunktu piekarbalsts vieglai padevei
- Base de dois pontos para avanço facilitado
- Podložka s dvomi bodmi pre ľahký posuv
- Dvotočkovna opora za enostavno potiskanje
- Oslanjanje na dve tačke za lakši pomak
- Hafif ileri sürmek için iki noktada destek

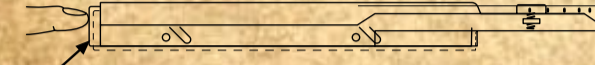
- Feststellschraube
- Adjusting screw
- Vis de blocage
- Vastcetknop
- Låseskrue
- Låsskruv
- Låseskrue
- Lukkoruuv
- Tornillo de bloqueo
- Vite di bloccaggio
- Šruba ustawiájaca
- Установочный винт
- Zajišťovací šroub
- Reguleerimiskruvi
- Κοχλίας σύφιξης
- Rõgzító csavar
- Șurub de blocare
- Žaporni vijak
- Parafuso de ajuste
- Zaisťovacia skrutka
- Regulēšanas skrūve
- Zavrtanj za podešavanje
- Nastavitveni vijak
- Sikiştirme civatası

- Präzise 30°-90° Einteilung
- Exact 30°-90° division
- Graduation précise en 30°-90°
- Nauwkeurige 30°-90°-indeling
- Presis 30°-90°-inddeling
- Exakt 30°-90°-inddeling
- Præcis 30°-90°-inddeling
- Tarkka 30°-90°-jaottelu
- Graduación precisa 30°-90°
- Divisione precisa di 30°-90°
- Precyzyjna podziałka 30°-90°
- Прецизионная градуировка в 30°-90°
- Přesné rozdělení 30°-90°
- Tápne 30°-90° jaotus
- Ακριβής ταξινόμηση 30°-90°
- Preciz 30°-90°-os beosztás
- Gradație precisă
- Precizno 30°-90° podešavanje
- Precizs 30°-90° iedalījums
- Divisão exacta 30°-90°
- Přesné rozdelenie 30°-90°
- Točna razdelitev 30°-90°
- Precizno 30°-90° podešavanje
- Hassas 30°-90°-derecelirine ayırma



- Anschlagzunge verstellbar
- Adjustable guide piece
- Lame guide ajustable
- Aanslagtong verstellbaar
- Anleggstunge innstillbar
- Ställbar anslagstapp
- Indstilleligt anslag
- Vastinkieleke, säädettävä
- Lengüeta tope ajustable
- Linguetta d'arresto regolabile
- Języczek odbojowy przestawialny
- Регулируемый упорный хвостовик

- Nastavitelný jazýček zarážky
- Reguleeritav suundlatt
- Ρυθμιζόμενος οδηγός
- Állítható útközönyelv
- Opritor ajustabil
- Granični jezičak za podešavanje
- Regulējama piespiedējlīste
- Guia regulável
- Nastavitelný jazýček zarážky
- Nastavljivo vodilo
- Podešavajúci granični jezičak
- Durdurma dili ayarlanabilir



- Ausgeschoben als Anschlagwinkel
- Withdrawn as guide angle
- Sortie en guide parallèle
- Uitgeschoven als hoekaanslag
- Skjøvet ut som gjæringsvinkel
- Utdragen som anslagsvinkel
- Skubbet ud som anslagsvinkel
- Ulosvedettynä vastinkulma
- Extraído como ángulo de tope
- Estratta quale angolo d'arresto
- Wysunięty jako kątownik przykładany
- В выдвинутом состоянии как упорный угольник

- Vysunutý jako dorazový úhel
- Väijalätkäutit suunav nurk
- Αποσύρθηκε ως ορθογωνόμετρο
- Kihúzza, mint útköző derékszög
- Impins în afară, ca colțar opritor
- Izvučeno kao granični kutnik
- Izbitis kā atturleņķis
- Removido como ângulo de guia
- Vysunutý ako dorazový uhol
- Odstranjen kot vodilni kot
- Izvučeno kao granični ugaonik
- Durdurma köşesi olarak dışarıya itilmiş



- Eingeschoben als Aufschlagwinkel
- Inserted as base angle
- Rentrée en butée d'angles
- Ingeschoven als opleghoek
- Skjøvet inn som støttevinkel
- Inskjuten som anliggningsvinkel
- Skubbet ind som pålægsvinkel
- Sisääntönnettynä tukikulma
- Insertado como ángulo de apoyo
- Introdotta quale angolo di sostegno
- Wsunięty jako kątownik nakładany
- В невывинутном состоянии как опорный угольник

- Zasunutý jako úhel podložky
- Sisselätkäutit kattenurk
- Εισήχθηκε ως εργαλείο μέτρησης γωνίας βάσης
- Benyomva, mint támasztó derékszög
- Impins înăuntrul, ca colțar de rezemare
- Uvučeno kao kutnik za naslanjanje
- Iebīdīts kā atbalsta leņķis
- Inserido como ângulo de base
- Zasunutý ako uhol podložky
- Vstavljen kot vodilni kot
- Uvučeno kao ugaonik za naslanjanje
- Destekleme köşesi olarak içeri itilmiş

- Einsetzbar in Führungsnut der Lineale
- Can be employed in the guide groove of the rule
- A insérer dans la rainure de guidage des règles
- Inplaatsbaar in de geleidesleuf van het liniaal
- Kan settes inn i linjalenes styrenille
- Kan skjutas in i linjalens styrenot
- Kan sættes ind i linealernes styrenot
- Käytetään viivaimien ohjausurassa
- Insertable en ranura-guía de la regla
- Applicabile nella scanalatura di guida del righello
- Może być używany w rowku prowadzącym linijki
- Применяется в направляющем пазу линейки

- Použitelné ve vodicí drážce pravítok
- Saab kasutada joonlaua soones
- Μπορεί να χρησιμοποιηθεί στην αύλακα οδήγησης των κανόνων
- Behelyezhető a vonalzó vezető hornyába
- Aplicabil în canalul de ghidare al linearului
- Može se koristiti kao utor za vodenje ravnala
- Ievietojams lineālu vadības rievā
- Aplicável como ranhura de guiamento da régua
- Použitelné vo vodičej drážke pravítok
- Lahko je uporabljen kot vodilni utor ravnila
- Može se koristiti kao žleb za vodenje lenjira
- Cetvellerin kilavuz kanalına yerleştirilebilir

